

Hlídač fází HF3v1

Popis funkce

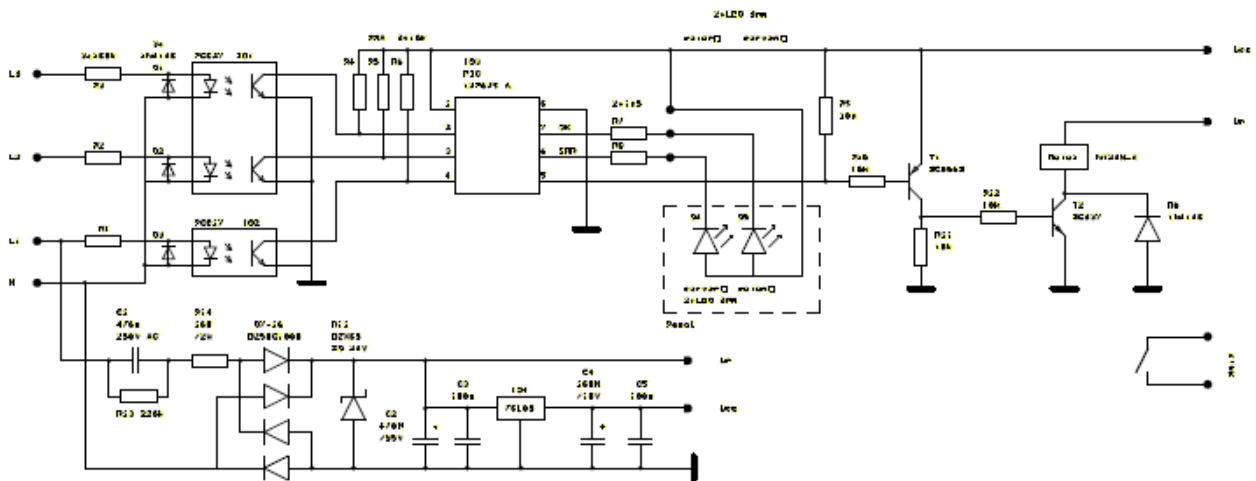
Hlídač fází HF3v1 hlídá na energetickém rozvodu, zda nedošlo k výpadku fáze, nebo k změně pořadí fází. Napájení HF3v1 je provedeno jednou ze tří fází (L1). Na svorky L1, L2, L3 a N připojíme napětí jednotlivých fází. Pokud je vše v pořádku, svítí zelená LED dioda (OK). Relé je v sepnutém stavu.

Pokud dojde k výpadku libovolné fáze, nebo je více fází stejných

zelená LED (OK) nesvítí
červená LED (Er) svítí
Relé je rozepnuto.

Pokud dojde ke změně pořadí fází

zelená LED (OK) nesvítí
červená LED (Er) bliká
Relé je rozepnuto.



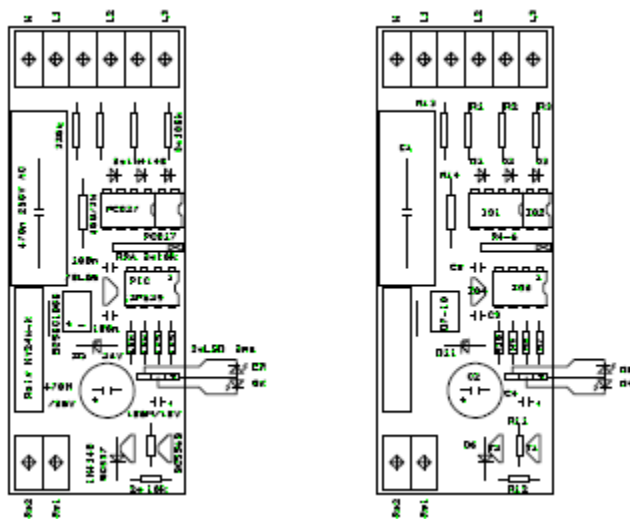
Obr.1 Schéma zapojení

Popis zapojení (obr.1).

Vstupní fázové napětí je přes odpory R1,R2,R3 s ochrannými diodami D1,D2.,D3 vedeno na snímací optočleny IO1 a IO2. Výstupy optočlenů jsou vedeny na vstupy procesoru IO3. Výstup procesoru je veden přes spínač (T1, T2, R9-R12, D6) na výstupní relé. Kontakt relé je ve stavu OK zapnut. Další výstupy procesoru jsou vedeny přes odpory R7, R8 na indikační LED diody D4 a D5 (indikace OK a ER).

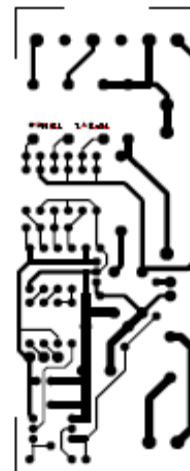
Zdroj je napájen z fáze L1 přes kondenzátor C1 a odpor R14. Po usměrnění a vyhlazení (D7-10, D11, C2 a C3) je stabilizován stabilizátorem IO4 a kondenzátory C4,C5.

Osazení (obr.2).



Obr.2 Osazení – hodnoty

indexy součástek



Obr.3 Návrh plošného spoje

Seznam součástek

IO1	PC827	R11	10k MRR	D4	LED3mm červená
IO2	PC817	R12	10k MRR	D5	LED3mm zelená
IO3	PIC12F629	R13	220k RR	D6	1N4148
IO4	78L05	R14	100R/2W	D7-D10	B250C1000
R1	180k RR	C1	470n / 250V AC	D11	ZD24V / 1,3W
R2	180k RR	C2	470M/35V	T1	BC556B
R3	180k RR	C3	100n	T2	BC337
R4-R6	RRA 3*10k	C4	100M/10V	Relé1	NY24W-K
R7	1k5 MRR	C5	100n		Svorkovnice MV253/5,08 - 2 ks
R8	1k5 MRR	D1	1N4148		Svorkovnice MV252/5,08 - 1 ks
R9	10k MRR	D2	1N4148		Skříň Modulbox H53-2M
R10	10k MRR	D3	1N4148		Deska pl. spoje HF3v1

Poznámka:

Relé dodává firma ECOM, svorkovnice a skříň Modulbox H53-2M dodává firma ENIKA

Technické údaje:

Napájení	3*230V AC
Relé	Kontakt 3A / 250V AC, 3A / 30V DC
Skříň	MODULBOX 2M-H53
Rozměr	(v*š*h) - 90*36*58
Montáž na DIN lištu	

Závěr

Zařízení je vhodné pro hlídání elektromotorů, kde je předpokládán trvalý provoz bez dozoru obsluhy.

Dodáváme naprogramovaný procesor, plošné spoje, můžeme dodat i relé, či jiné součástky. Informace na www.st-temco.cz, dotazy na temco@centrum.cz.



Literatura:

Pdf PIC12F629

Katalog GM