

Programovatelné automaty PA 46 a PA 64

Slavomír Turoň, Miroslav Poledník



V roce 1999 jsme v časopisu ELECTUS zveřejnili jednoduchou, amatérskou verzi programovatelných automatů PA44 a PA82. Dnes jsme se rozhodli zveřejnit profesionální verzi programovatelných automatů PA46 a PA64.

Rozdíl jsou následující:

1. Napájení 24 V (běžně u profesionálních zařízení).
2. Vstupy a výstupy jsou provedeny stejně, jako u profesionálních zařízení, jsou galvanicky oddělené s kvalitním odrušením.
3. Automat je vybaven odrušením, byla orientačně zkoušena na EMC a naprosto vyhověl.
4. Je osazen obvod Watchdog, který zabrání „vypadnutí“ automatu při silném zarušení.
5. Skříň je použita typu MODULBOX DIN 4H s uchycením na DIN lištu.

Programovatelné automaty mají mnohočetné použití, např. při řízení jednoduchých strojů, osvětlovacích a reklamních zařízení, pásové dopravy s postupným zapínáním pásů a současnou kontrolou zavalových klap, jako inteligentní časová relé, ve složitějších technologických celcích jako pomocné obvody, určené např. k hlídání krytů strojů nebo ovládání jednoduchých funkcí. Při použití vstupů In1 a In2 jako komparátoru a příslušných čidel se zesilovači můžeme řídit i analogové veličiny, jako např. nastavenou teplotu, výšku hladiny apod.

Profesionální programovatelné automaty zahraničních firem pro řízení různých strojů a technologií mají výhodu, že s poměrně jednoduchými softwarovými prostředky lze rychle a variabilně navrhnout řídicí systém pro určitý strojní, či technologický prvek. Jejich nevýhody jsou (při použití v poměrně jednoduchých aplikacích):

1. cena hardware,
2. cena software pro programování,
3. nejsou vhodné pro jednoduché a cenově přijatelné aplikace,
4. omezení na poměrně specializovaná pracoviště.

Popis PA46 a PA64

U popsaných automatů je 1. číslice v označení počet vstupů a 2. číslice je počet výstupů.

Programovatelný automat má tyto části:

Hardware:

- Vstupy (4, resp. 6) jsou galvanicky odděleny a jsou napájeny stejnosměrným napětím 24 V. Vstup sepne, pokud na něj přivedeme napětí +24 V.
- Výstupy (6 nebo 4) jsou galvanicky odděleny. Na výstupu zapojen tranzistor p-n-p s otevřeným kolektorem, napětí 24 V, výstupní proud je omezen na asi 190 mA, krátkodobě zkratuvedrnlý.
- Vstupy COMP0 a COMP1 (komparátor) lze použít pro analogové veličiny. Komparátor porovná s citlivostí 10 mV úroveň napětí. Pokud je napětí na COMP0 větší než COMP1, výsledek komparátoru je 1, pokud naopak, výsledek je 0.

Software:

- Jednoduchý instrukční soubor, zpracovatelný libovolným textovým editorem (např. poznámkovým blokem Windows, editorem Norton Comanderu a pod.). Způsob programování částečně vychází z programovacího jazyku BASIC.
- Jednoduchý program pro překlád instrukčního souboru PA_komp.exe.
- Jednoduchý program pro přenos dat do programovatelného automatu PA_com.exe.
- Programy PA_comp.exe a PA_com.exe pracují pod Windows, můžete si je stáhnout na našich webových stránkách.
- Minimální požadavky na hardware i software PC

Programování automatu PA46 a PA64

Přehled instrukcí:

- NOP Žádná operace.
STOP Zastavení programu, vhodné pro ladění programu.
SETx Nastaví výstup OUTx na 1. Sepne relé REX.
RESETx Nuluje výstup OUTx. Rozezne relé REX.

INx *nnn* Pokud je na vstupu INx 1, tak program pokračuje na návěští *nnn*. Pokud je na vstupu INx 0, program pokračuje na dalším řádku.

NINx *nnn* Pokud je na vstupu INx 0, tak program pokračuje na návěští *nnn*. Pokud je na vstupu INx 1, program pokračuje na dalším řádku.

PAUSE *mm:ss.t* Program se zastaví na určenou dobu (m – minuty, s – sekundy, t – 0,1 sec.), max. na 16 minut.

GOTO *nnn* Program pokračuje na návěští *nnn*.

SUB *nnn* Program vykoná podprogram, začínající na návěští *nnn*.

RET Ukončení podprogramu.

NSUB *xxx* Zajistí opakování následujícího podprogramu 1 až 256x.

LOCKx *m:ss.t* Zamkne stav výstupu x po nastavenou dobu.

RESAL Nuluje všechny výstupy, i ty, které byly zamčeny instrukcí LOCK.

SETAL Nastaví všechny výstupy.

COMP *nnn* Pokud je na výstupu komparátoru 1, tak program pokračuje na návěští *nnn*.

NCOMP *nnn* Pokud je na výstupu komparátoru 0, tak program pokračuje na návěští *nnn*.

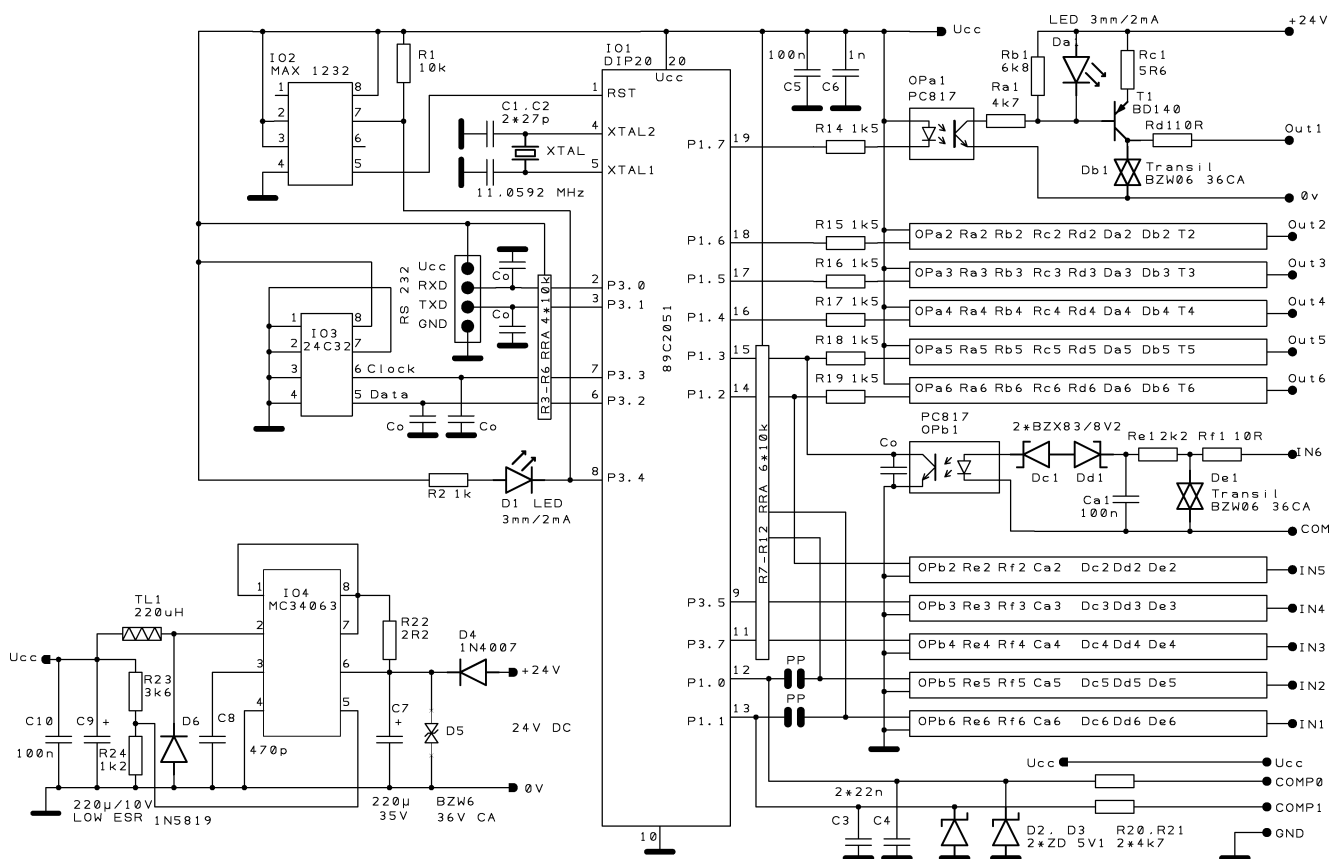
Pokud chceme, aby výstup byl nastaven určitou dobu, byla použita instrukce LOCK *m:ss.t*. Např. chceme-li, aby výstup 1 byl zapnut 1 minutu a program běžel dále, použijeme následující sekvenci:

```
SET1 ; zapne relé 1
LOCK1 1:0:0 ; zamkne relé 1 na 1 min
RESET1 ; vypne relé 1
```

Program běží dále, relé však 1 bude automaticky vypnuto až po 1 minutě.

Pokud chceme uvést čas PAUSE, nebo LOCK pouze v sekundách, můžeme použít syntaxi PAUSE *ss*, LOCK *ss*. Jinak musíme uvést vždy výše uvedenou syntaxi s oddělením „:“ mezi minutami a sekundami a „.“ mezi sekundami a desetinami sekund.

Další podrobnosti k programování automatů, hlášení chyb, vzorové programy a programy PA_comp.exe



Obr. 1. Schéma programovatelných automatů PA46 a PA64

a PA_com.exe najdete na <http://www.st-temco.cz>.

Zapojení

Na obr. 1 je schéma programovatelného automatu. Pro oba typy (PA46 a PA64) jsou použity stejné desky s plošnými spoji, pouze podle typu neosadíme určité součástky (viz níže).

Základem automatu je mikrokontrolér 89C2051 (IO1). Je sice starší, ale vyhovuje a je levný. Obvod IO2 (Watchdog) plní funkci hlídače. Zastaví-li se nebo zabloudí-li vlivem silného zarušení program, obvod Watchdog během 300 ms mikrokontrolér resetuje. Udržovací impuls pro Watchdog generuje pin 8 procesoru, který je současně využit k buzení indikační LED D1. Jako paměť nahraného programu je použit IO3 (24C32). Stačila by sice paměť 16 kB, ale obvod 24C16 má u různých výrobců různé zapojení pinu 7 (Write Protect) a byly s tím komplikace.

Vstupní obvody jsou galvanicky odděleny optočleny OPb1 až OPb6. Na vstupu jsou odpory Rf1 až Rf6, které s transily De1 až De6 tvoří ochranu proti velkým napěťovým špičkám. Rezistory Re1 až Re6 tvoří zdroj proudu pro optočleny. Zenerovy diody Dc1 až Dc6 a De1 až De6 spolu s kondenzátory Ca1 až Ca6 tvoří ochranu proti rušivým napětím.

Použijeme-li optočleny OPb typu PC814 (PC824), můžeme ke spínání

vstupů použít libovolnou polaritu vstupního napětí 24 V.

Výstupní obvody jsou galvanicky odděleny optočleny OPa. Rezistory Ra spínají tranzistory T1 až T6, rezistory Rb tranzistory uzavírají. LED Da1 až Da6 spolu s rezistory Rc omezují proud tranzistorů na asi 190 mA. Rezistory Rd s transily Db chrání tranzistor proti velkým napěťovým špičkám.

Na všech vstupních a řídicích portech mikroprocesoru jsou odrušovací kondenzátory Co (100 pF), které se velmi osvědčily při zkouškách EMC.

Pro komunikaci PAXy s počítačem je použita vnitřní komunikace RS-232 procesoru, k propojení slouží konektor (CON1) z lámacích kolíků typu S1Gxx. Jednotlivé vývody jsou: 1 – Ucc, 2 – RxD, 3 – TxD, 4 – GND.

Protože porty procesoru P1.1 a P1.0 lze využít jako analogový komparátor, jsou tyto porty vyvedeny přes ochranné a odrušovací obvody R20, R21, D2, D3, C3 a C4 na vstupy COMP0 a COMP1. Pokud chceme použít tento komparátor, musíme odpojit Vstupy IN1 a IN2. K tomuto účelu slouží pájecí propojky PP. Když chceme komparátor, propojky nepropájíme, pokud chceme použít vstupy IN1 a IN2, propojky propájíme. Na obr. 2 je nakresleno zapojení k řízení teploty v rozsahu 0 až 100 °C. Pokud použijeme přesné součástky (1 %), můžeme potenciometr přímo lineárně ocejchovat, chyba nepřekročí několik stupňů.

Zdroj napětí Ucc (5 V) pro mikrokontrolér je tvořen spínaným zdrojem s MC34063 (IO1). Zde je důležité použít kondenzátor C9 s malým sériovým odporem (typu Low ESR).

Na obr. 3 je schéma převodníku pro komunikaci přes rozhraní RS-232. Zapojení je klasické, převodník je osazen integrovaným obvodem ICL232 (IO1) a kondenzátory C1 až C6. Vzhledem k omezenému prostoru je použit obvod ICL232 v provedení SMD.

Stavba

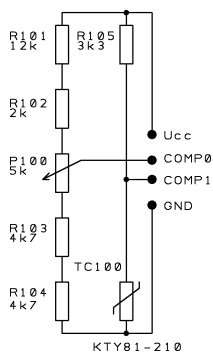
Automat je proveden na dvou deskách s plošnými spoji, které lze uchytit ve skříni MODULBOX. Na spodní desce (obr. 4 a 5) je napájecí zdroj, výstupní obvody, obvody komparátoru, část vstupních obvodů a svorkovnice.

Na horní desce (obr. 6 a 7) je mikrokontrolér, paměť, Watchdog, zbývající část vstupních obvodů a konektor CON1 pro spojení s RS-232. Horní deska je se spodní propojena plochým kabelem AWG20 dlouhým 10 cm s příslušnými samořeznými konektory.

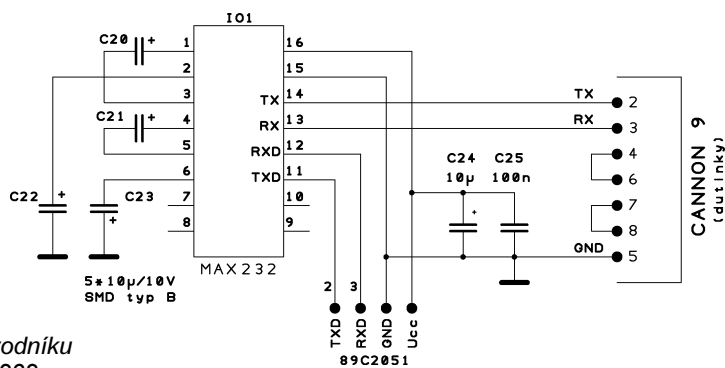
Osazení spodní desky je na obr. 8, osazení horní desky na obr. 9. Podle požadovaného typu neosazujeme některé součástky:

PA46: neosadíme OPb5 a OPb6, Dc5(6), Dd5(6), Ca5(6), Re5(6), Rf5(6) a De5(6).

PA64: neosadíme OPa5(6), Ra5(6), Rb5(6), Rc5(6), Rd5(6), Da5(6), T5(6) a Db5(6).



Obr. 2.
Zapojení k řízení
teploty s využitím
komparátoru



Obr. 3.
Zapojení převodníku
TTL – RS-232

Pokud nepoužijeme komparátor, neosazujeme R20, R21, D2, D3, C3 a C4.

Použijeme-li skříň MODULBOX DIN H53 4M, nemůžeme integrované obvody osadit do objímek vzhledem k výšce krytu. V krytu vyvrtáme a vypilujeme otvory a drážku podle obr. 10.

Pro propojení programovatelného automatu s počítačem slouží propojovací šňůra s vestavěným převodníkem. Deska s plošnými spoji je navržena tak, aby se vešla do krytu konektoru CANNON. Propojovací šňůra je dlouhá asi 70 cm, použit je 4žilový kablík typu PNLV. Pro napětí U_{cc} použijeme červenou barvu, aby nebylo možno zaměnit polaritu konektoru RS232. Druhý konec šňůry je

osazen dutinkovou lištou BTK04G. Deska s plošnými spoji a osazení desky je na obr. 11 až 14.

Nastavení

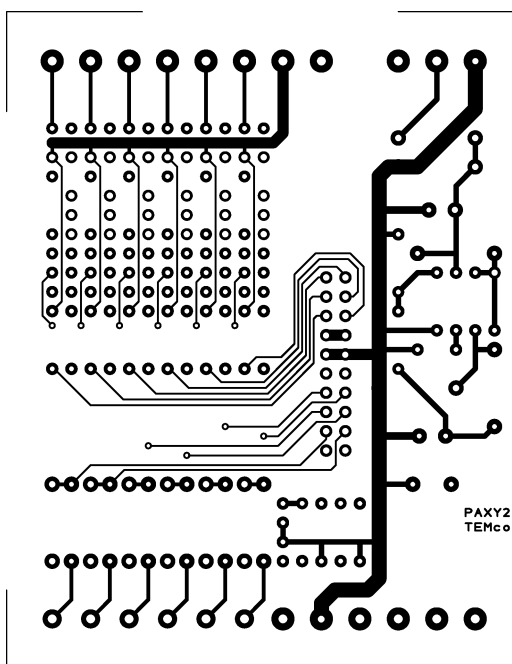
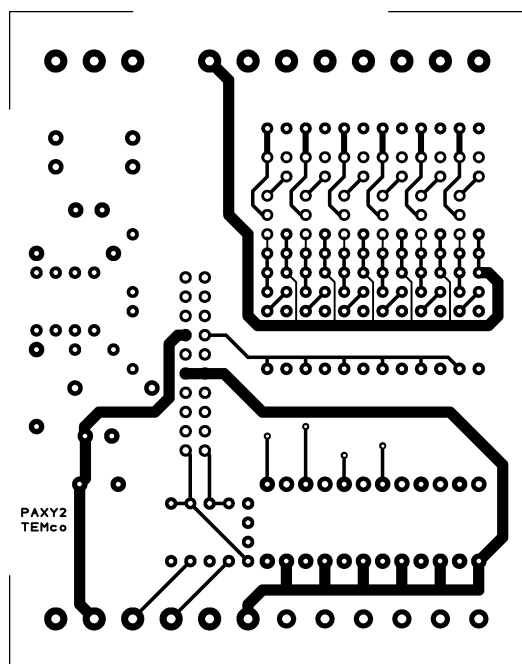
Zprvu obě desky nespojíme. Po zapnutí zdroje zkontrolujeme napětí U_n (24 V) a změříme odběr. Měl by být asi 3 mA. Změříme U_{cc} (5 V). Pokud jsou napětí a proudy v pořádku, vypneme zdroj a připojíme kabelem s konektory horní desku. Po zapnutí napětí by měla LED D5 dvakrát bliknout (chybové hlášení - v paměti EEPROM není nahrán program). Na počítači si připravíme testovací program pro PA 46, nebo PA 64 a programem

PA_com.exe jej zapišeme do paměti programovatelného automatu.

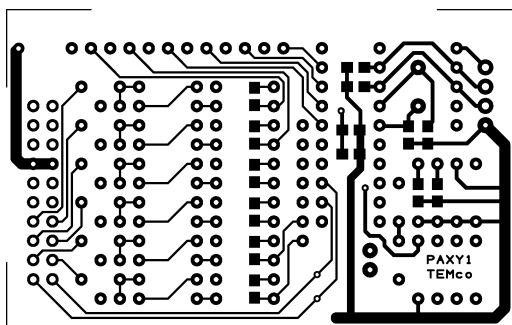
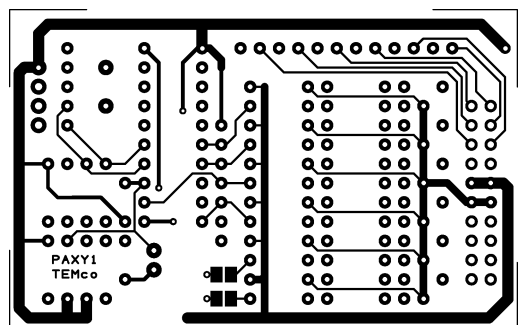
Program pracuje tak, že pokud sepneme libovolný vstup, sepnou se relé příslušných výstupů. Tímto programem si otestujeme správnost funkce PA. Sepnutí vstupů vidíme přímo na příslušných LED.

Potřebný software a příklady programů najdete na mých stránkách <http://www.st-temco.cz> v sekci Konstrukce.

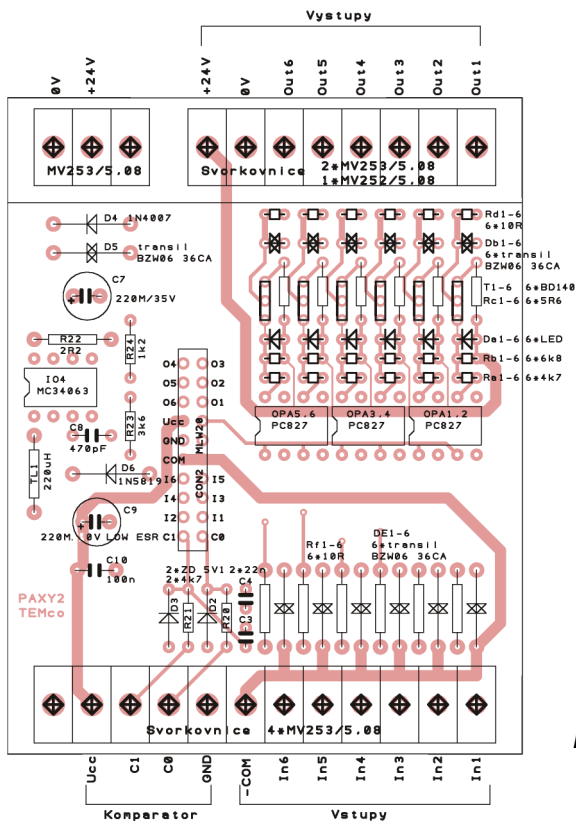
Popisované programovatelné automaty je možno objednat formou stavebnice, naprogramovaných procesorů a plošných spojů, případně kompletní sestavený přístroj na www.st-temco.cz v sekci Obchod.



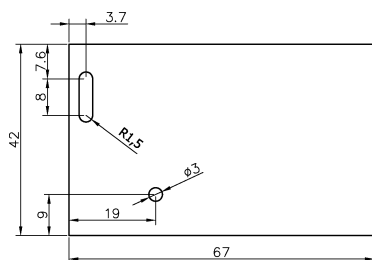
Obr. 4 a 5.
Spodní deska
programovatelného
automatu
(68 x 87 mm),
vrchní a spodní
strana



Obr. 6 a 7.
Horní deska
programovatelného
automatu
(67 x 42 mm),
vrchní a spodní
strana



Obr. 8. Osazení spodní desky



Obr. 10. Úprava krytu MODULBOX

Seznam součástek

- R1 10 kΩ, 1 % vel. 0204
- R2 1 kΩ, 1 % vel. 0204
- R3 až R6 4x 10 kΩ, RRA rez. síť
- R7 až R12 6x 10 kΩ, RRA rez. síť
- R14 až R16, R17 až R19 3x 1,5 kΩ, RRB rez. síť
- R20, R21 4,7 kΩ, 1 % vel. 0204
- R22 2,2 Ω, 1 %, vel. 0207
- R23 3,6 kΩ, 1 % vel. 0204
- R24 1,2 kΩ, 1 % vel. 0204
- Ra1 až Ra6 4,7 kΩ, 1 % vel. 0204
- Rb1 až Rb6 6,8 kΩ, 1 % vel. 0204
- Rc1 až Rc6 5,6 Ω, 1 % vel. 0204
- Rd1 až Rd6, Rf1 až Rf6 10 Ω, 1 %, vel. 0207
- Re1 až Re6 2,2 kΩ, 1 % vel. 0204
- C1, C2 27 pF, SMD 0805
- C3, C4 22 nF, keramický
- C5 100 nF, SMD 0805
- C6 1 nF, SMD 0805
- C7 220 µF/35 V, elektrolyt.
- C8 470 pF, keramický
- C9 220 µF/10 V, Low ESR
- Co 100 pF, SMD 0805 (10 ks)
- Ca1 až Ca6 100 nF, keramický

- D1, Da1 až Da6 LED 3 mm/2 mA, červ.
- D2, D3 Zener dioda 5,1 V BZX83
- D4 1N4007
- D5, Db1 až Db6, De1 až De6 BZW06-36VCA, transil 36 V
- D6 1N5819
- Dc1 až Dc6, Dd1 až Dd6 Zenerova dioda 8,2 V BZX83
- T1 až T6 BD140
- OPa1 až OPa6, OPb1 až OPb6 optočlen PC827
- IO1 mikrokontrolér Atmel 89C2051 - DIL20
- IO2 MAX1232 DIL8 (Watchdog)
- IO3 24C32 DIL8 (paměť)
- IO4 MC34063 DIL8
- TL1 220 µH, tlumivka LAL04
- CON1 konektor LPV20
- CON2 konektor MLV20
- CON3 konektor PFL20
- CON4 svorkovnice MV253/5,08
- CON5 svorkovnice MV252/5,08
- CON6 konektorový kolík SG1W4

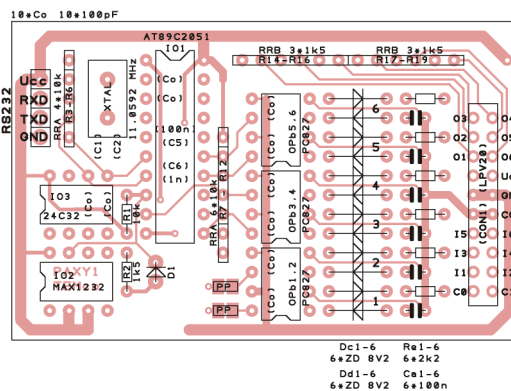
- kabel AWG 20 10 cm
- skříň MODULBOX DIN 4M H53
- kryt svorek MODULBOX DIN
- kryt předlis. 4M
- kryt horní MODULBOX DIN
- panel šedý 4M

Převodník RS-232

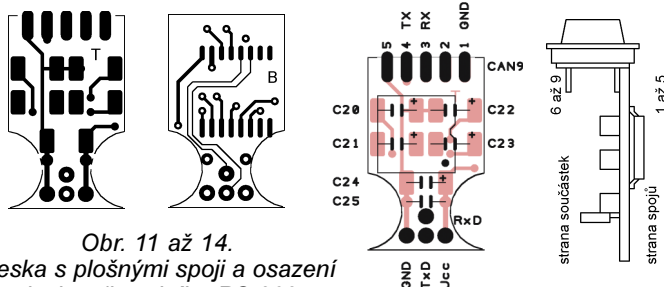
- C20 až C24 10 µF/16 V, SMD B
- C25 100 nF, keramický
- IO1 ICL232 SMD
- konektor CANNON CAN 9 ZP
- kryt konektoru CANN 9 nemetalizovaný
- dutinková lišta BTK04G
- deska s plošnými spoji, oboustranná s prokovenými děrami

Literatura

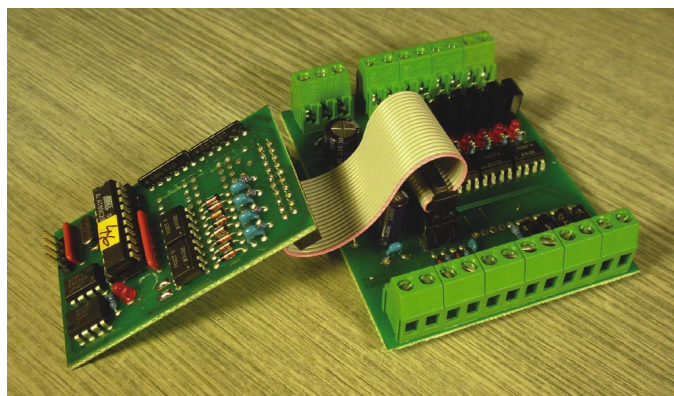
- [1] Katalog Atmel
- [2] Katalog Thomson
- [3] Katalog GM Electronic



Obr. 9. Osazení horní desky. Součástky v závorce osazujeme ze spodní strany desky



Obr. 11 až 14. Deska s plošnými spoji a osazení desky převodníku RS-232



Obr. 15. Osazené desky programovatelného automatu